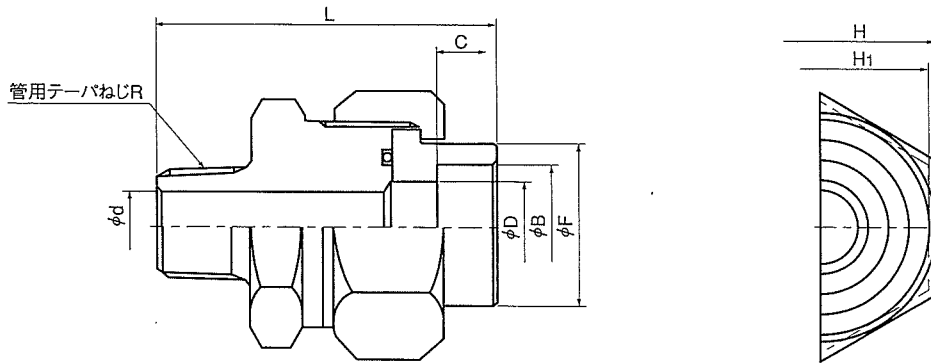


ユニオン・オス (Oリング式)



SWXR UB(OR)

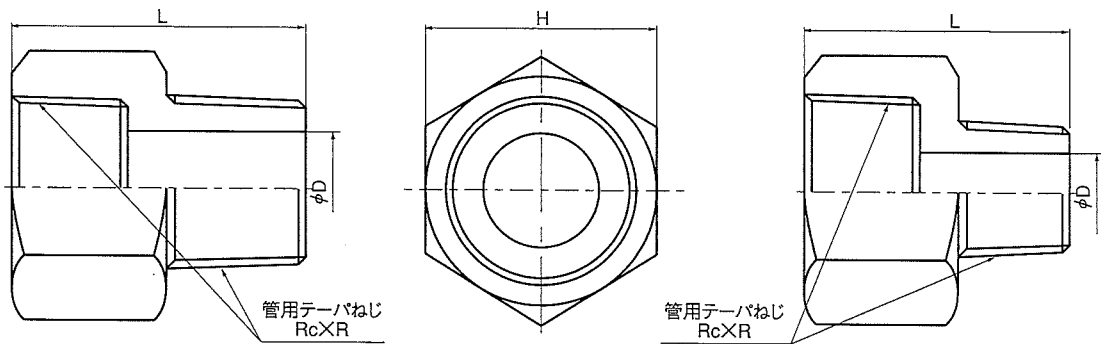
単位:mm

呼称	記号		B	F	C	D	d	H (八角)	H1 (六角)	L	R (PT)	Oリング
	A	B										JIS B2401
8A	1/4		14.3	22.0	10.0	10.0	7.0	36.0	32.0	59.0	1/4	P18
10A	3/8		17.8	27.0	10.0	12.0	9.0	41.0	41.0	62.5	3/8	P20
15A	1/2		22.2	32.0	10.0	16.0	12.0	46.0	41.0	70.5	1/2	G25
20A	3/4		27.7	38.0	13.0	20.0	16.0	55.0	50.0	80.5	3/4	G30
25A	1		34.5	47.0	13.0	25.0	20.0	65.0	60.0	88.5	1	G35
32A	1 1/4		43.2	58.0	13.0	32.0	25.0	80.0	70.0	99.0	1 1/4	G45
40A	1 1/2		49.1	63.0	13.0	38.0	32.0	85.0	75.0	108.0	1 1/2	G50
50A	2		61.1	81.0	16.0	48.0	38.0	104.0	95.0	114.0	2	G65

※ステンレス鋼については、ナットの形状は25Aまで六角とします。

同径 メス・オスソケット

径違い メス・オスソケット



RcXR メス・オスソケット

単位:mm

同径 メス・オスソケット

径違い メス・オスソケット

呼称	記号		D	L	H	RcXR
	A	B				
8A	1/4		7.0	33.0	22.0	1/4×1/4
10A	3/8		9.0	36.0	24.0	3/8×3/8
15A	1/2		12.0	45.0	32.0	1/2×1/2
20A	3/4		16.0	50.0	36.0	3/4×3/4
25A	1		20.0	58.0	46.0	1×1

呼称	記号		D	L	H	RcXR
	A	B				
8A×6A	1/4	1/8	5.0	31.0	22.0	1/4×1/8
10A×8A	3/8	1/4	7.0	35.0	24.0	3/8×1/4
15A×10A	1/2	3/8	9.0	41.0	32.0	1/2×3/8
20A×15A	3/4	1/2	12.0	48.0	36.0	3/4×1/2
25A×20A	1	3/4	16.0	55.0	46.0	1×3/4