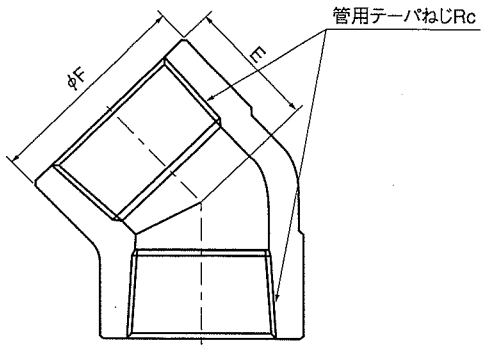
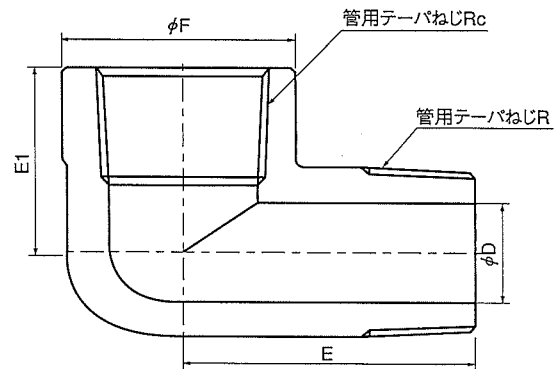


45°エルボ



Rc (PT) 45°E 単位:mm

ストリートエルボ



Rc×R (PT) ストエル 単位:mm

45°エルボ

呼称	記号	F	E	Rc
A	B	Sch 80		
8A	1/4	23.0	17.9	1/4
10A	3/8	28.0	18.9	3/8
15A	1/2	33.0	24.1	1/2
20A	3/4	38.0	26.7	3/4
25A	1	47.0	30.3	1
32A	1 1/4	57.0	35.5	1 1/4
40A	1 1/2	63.0	39.6	1 1/2
50A	2	76.0	47.4	2
65A	2 1/2	96.0	54.6	2 1/2
80A	3	110.0	60.8	3

呼称	記号	F	E	Rc
A	B	Sch 160		
15A	1/2	38.0	26.7	1/2
20A	3/4	47.0	30.3	3/4
25A	1	57.0	35.5	1
32A	1 1/4	63.0	39.6	1 1/4
40A	1 1/2	76.0	47.4	1 1/2
50A	2	96.0	53.6	2

ストリートエルボ

呼称	記号	F	D	E	E1	Rc×R
A	B	Sch 80				
8A	1/4	23.0	7.0	30.0	23.0	1/4 × 1/4
10A	3/8	28.0	9.0	36.0	23.5	3/8 × 3/8
15A	1/2	33.0	13.0	38.0	25.0	1/2 × 1/2
20A	3/4	38.0	16.0	50.0	31.0	3/4 × 3/4
25A	1	47.0	20.0	55.0	36.0	1 × 1
32A	1 1/4	57.0	28.0	65.0	45.0	1 1/4 × 1 1/4
40A	1 1/2	63.0	30.0	72.0	50.0	1 1/2 × 1 1/2
50A	2	76.0	40.0	82.0	60.0	2 × 2