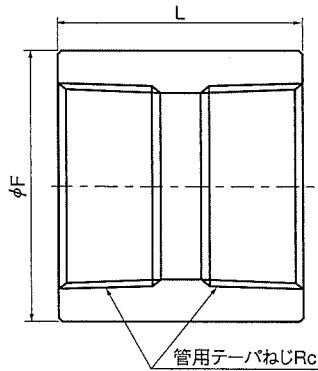
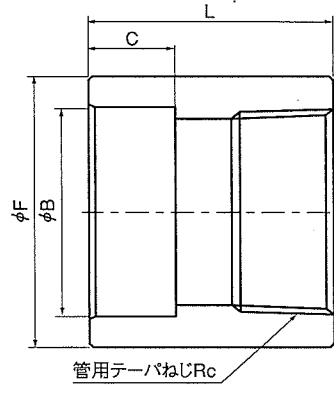


カップリング



Rc(PT) FC

単位:mm



SWXRc(PT) FC

単位:mm

炭素鋼

記号		F	B	C	L	Rc
呼称		Sch 80				
A	B					
8A	1/4	22.0	14.3	10.0	26.0	1/4
10A	3/8	27.0	17.8	11.0	32.0	3/8
15A	1/2	32.0	22.2	13.0	35.0	1/2
20A	3/4	38.0	27.7	15.0	40.0	3/4
25A	1	46.0	34.5	16.0	45.0	1
32A	1 1/4	57.0	43.2	18.0	49.0	1 1/4
40A	1 1/2	63.0	49.1	19.0	51.0	1 1/2
50A	2	75.0	61.1	22.0	63.0	2
65A	2 1/2	95.0	77.1	26.0	71.0	2 1/2
80A	3	110.0	90.0	29.0	77.0	3
100A	4	138.0	115.4	35.0	95.0	4

ステンレス鋼

記号		F	B	※C	L	Rc
呼称		Sch 80				
A	B					
8A	1/4	22.0	14.3	9.6	28.0	1/4
10A	3/8	28.0	17.8	9.6	33.0	3/8
15A	1/2	32.0	22.2	9.6	37.0	1/2
20A	3/4	38.0	27.7	12.7	42.0	3/4
25A	1	46.0	34.5	12.7	45.0	1
32A	1 1/4	55.0	43.2	12.7	52.0	1 1/4
40A	1 1/2	65.0	49.1	12.7	56.0	1 1/2
50A	2	75.0	61.1	15.9	66.0	2
65A	2 1/2	95.0	77.1	15.9	72.0	2 1/2
80A	3	110.0	90.0	15.9	80.0	3

注 ※Cは、最小寸法を示します。