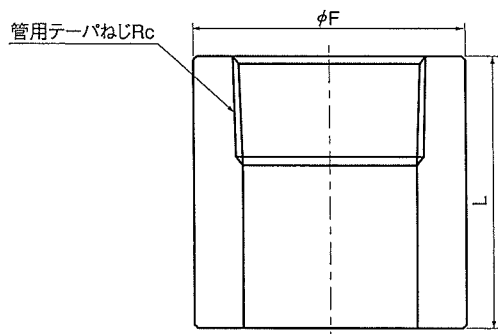


炭素鋼・ステンレス鋼

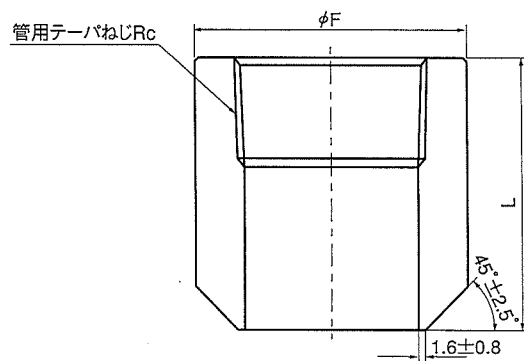
ハーフカップリング



Rc (PT) HC

単位:mm

ボス



Rc (PT) BOSS

単位:mm

炭素鋼

記号		F	L	Rc
呼称				
A	B	Sch 80		
8A	1/4	22.0	26.0	1/4
10A	3/8	27.0	32.0	3/8
15A	1/2	32.0	35.0	1/2
20A	3/4	38.0	40.0	3/4
25A	1	46.0	45.0	1
32A	1 1/4	57.0	49.0	1 1/4
40A	1 1/2	63.0	51.0	1 1/2
50A	2	75.0	63.0	2
65A	2 1/2	95.0	71.0	2 1/2
80A	3	110.0	77.0	3
100A	4	138.0	95.0	4

ステンレス鋼

記号		F	L	Rc
呼称				
A	B	Sch 80		
8A	1/4	22.0	28.0	1/4
10A	3/8	28.0	33.0	3/8
15A	1/2	32.0	37.0	1/2
20A	3/4	38.0	42.0	3/4
25A	1	46.0	45.0	1
32A	1 1/4	55.0	52.0	1 1/4
40A	1 1/2	65.0	56.0	1 1/2
50A	2	75.0	66.0	2
65A	2 1/2	95.0	72.0	2 1/2
80A	3	110.0	80.0	3