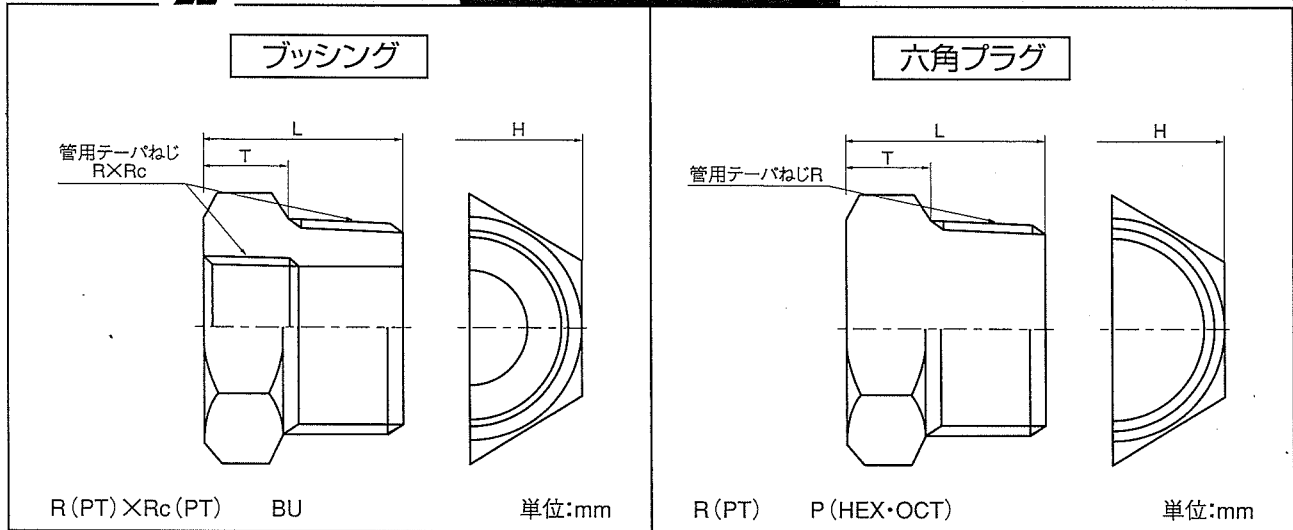


炭素鋼・ステンレス鋼



炭素鋼 ブッシング、六角プラグ

呼称		記号	T	L	H	R	Rc
A	B						
8A	1/4		6.0	19.0	17.0	1/4	1/8
10A	3/8		8.0	22.0	21.0	3/8	1/4 · 1/8
15A	1/2		8.0	25.0	26.0	1/2	3/8 · 1/4
20A	3/4		9.0	28.0	32.0	3/4	1/2 ~ 1/4
25A	1		9.0	30.0	35.0	1	3/4 ~ 1/4
32A	1 1/4		12.0	34.0	46.0	1 1/4	1 ~ 1/4
40A	1 1/2		14.0	37.0	54.0	1 1/2	1 1/4 ~ 1/4
50A	2		16.0	41.0	67.0	2	1 1/2 ~ 1/2
65A	2 1/2		18.0	46.0	77.0	2 1/2	2 ~ 1/2
80A	3		20.0	53.0	95.0	3	2 1/2 ~ 1/2
100A	4		20.0	65.0	120.0	4	3 ~ 1/2

※Hは8A~80Aまでは六角形、100Aは八角形

ステンレス鋼 ブッシング、六角プラグ

呼称		記号	T	L	H	R	Rc
A	B						
8A	1/4		6.0	19.0	17.0	1/4	1/8
10A	3/8		8.0	22.0	19.0	3/8	1/4
15A	1/2		8.0	25.0	23.0	1/2	3/8 · 1/4
20A	3/4		9.0	28.0	29.0	3/4	1/2 ~ 1/4
25A	1		9.0	30.0	35.0	1	3/4 ~ 3/8
32A	1 1/4		12.0	34.0	46.0	1 1/4	1 ~ 1/2
40A	1 1/2		14.0	37.0	50.0	1 1/2	1 1/4 ~ 1/2
50A	2		16.0	41.0	63.0	2	1 1/2 ~ 1/2
65A	2 1/2		18.0	46.0	80.0	2 1/2	2 ~ 1/2

※Hは8A~50Aまでは六角形、65Aは八角形