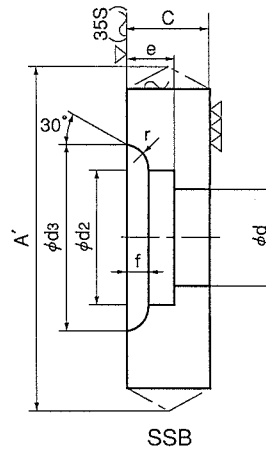
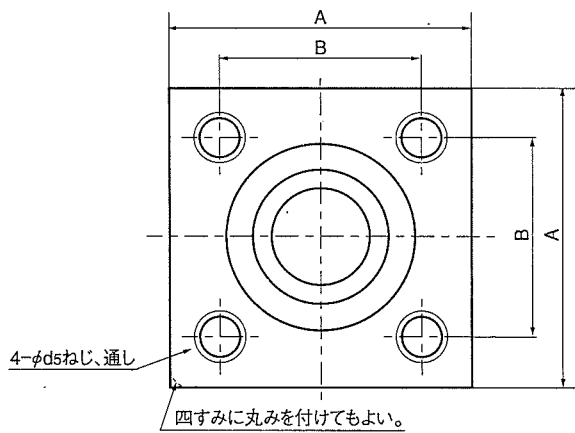
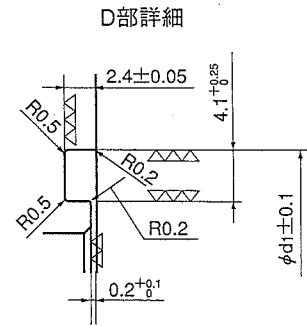
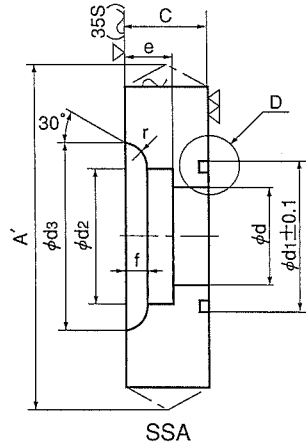
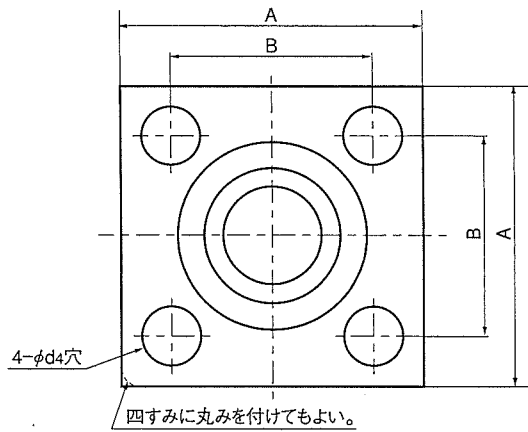


油圧用管フランジ 21MPa (210K)

SSA型  
SSB型



8.5 ( ~ 3.2 1.6 )

(セットの時 SSF型)

単位:mm

記号 呼称	A	A' (最大)	B	C	d	d1	d2	e	d3	d4	f	r	参考					
													ボルト (d5) JIS B 1176	リング JIS B 2401				
15A	54	58	36	22	0	16	30	22.2	+0.2	11	32	11	3.5	5	M10	G25		
20A	58	±1	62	40	22	-1	20	35	27.7	0	12	38	11	4.0	5	M10	G30	
25A	68		73	48	±0.2	28	0	25	40	34.5		14	45	13	4.0	5	M12	G35
32A	76		81	56		28	-1.5	31.5	45	43.2		16	56	13	6.0	5	M12	G40
40A	92	±1.2	98	65		36		37.5	55	49.1	+0.3	18	63	18	7.0	5	M16	G50
50A	100		106	73		36	0	47.5	65	61.1	0	20	75	18	7.0	5	M16	G60
65A	128	±1.5	136	92	±0.4	45	-2	60.0	80	77.1	+0.4	22	95	22	9.5	6	M20	G75
80A	140	±2	148	103		45		71.0	90	90.0	0	25	108	24	11.0	6	M22	G85

備考1. A'は鍛造による場合の抜けこう配を含む最大寸法を示す。  
 2. 特に許容差の規定がない寸法の許容差は、JIS B 0405 の粗級による。  
 参考1. ボルトの寸法は JIS B 1176、ナットの寸法は JIS B1181 による。  
 2. リングは、JIS B 2401 の固定用リングによる。