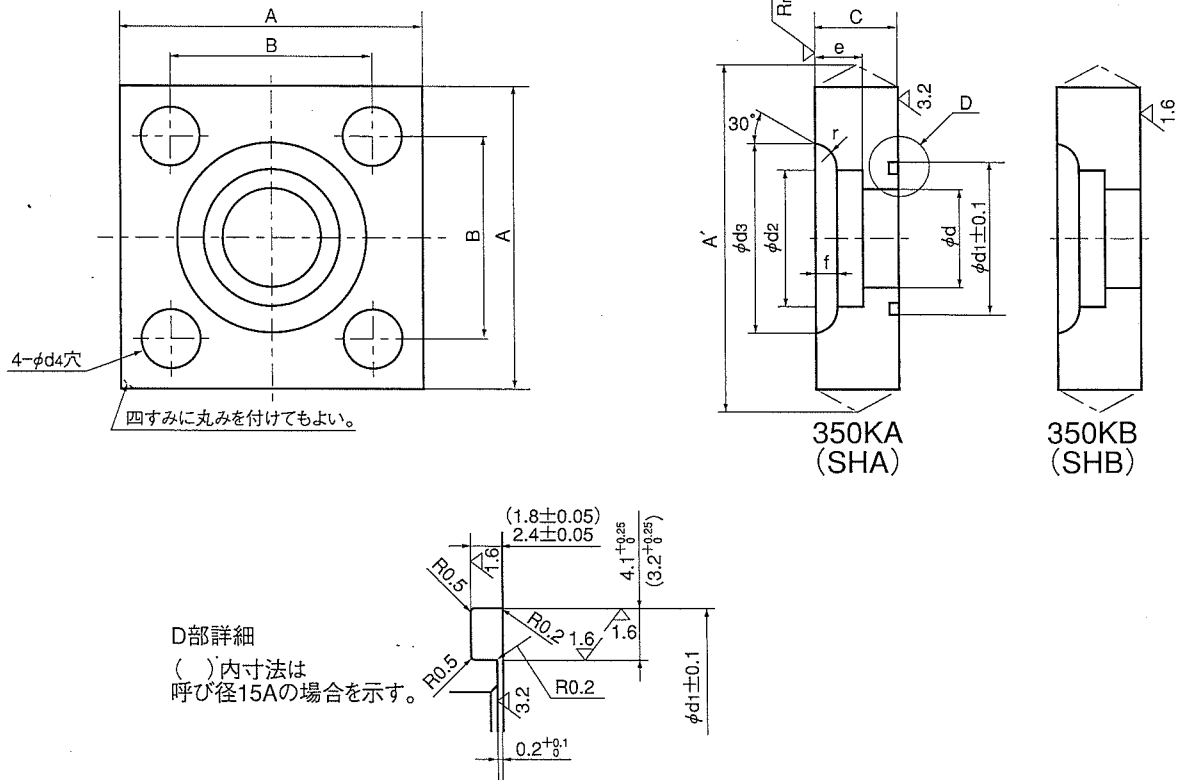


油圧用管フランジ 350K



(セットの時 SHF型)

単位:mm

記号 呼称	A	A' (最大)	B	C	d	d1	d2	e	d3	d4	f	r	参考	
													ボルト JIS B 1180	リング JIS B 2401
15A	68	73	45	28	12.3	24	22.2	12	37.5	11	4	5	M10	P20
20A	82	87	55	30	16.2	30	27.7	12	43.5	13.5	5	5	M12	G25
25A	95	101	65	35	21.2	35	34.5	14	53	17.5	5.5	6	M16	G30
32A	100	106	70	35	23.3	40	43.2	18	63	17.5	7	6	M16	G35
40A	105	112	75	42	28.2	45	49.1	20	70	17.5	8	6	M16	G40
50A	132	140	92	50	38.3	55	61.1	25	84	22	9	6	M20	G50
65A	160	170	112	60	48.3	65	77.1	30	105	26	12	7	M24	G60
80A	190	202	130	68	58.7	75	90.0	30	120	33	13.5	7	M30	G70

備考1. A'は鍛造による場合の抜けこう配を含む最大寸法を示す。

2. 特に許容差の規定がない寸法の許容差は、JIS B 0405 の粗級による。

参考1. ボルトの寸法は JIS B 1180、ナットの寸法は JIS B 1181 による。

また、ボルトの引張強さは 800N/mm²以上、伸びは15%以上とし、ナットの引張強さは 600N/mm²以上、伸びは10%以上とする。

2. オリングは、JIS B 2401 の硬度 Hs.90、運動用オリングおよび固定用オリングによる。

3. d寸法は大きさの呼びが25以下では JIS G 3455のスケジュール160、32以上では ANSI B 36.10 (Welded and seamless wrought steel pipe) でダブルエクストラロングと表示される呼び厚さの場合を示したもので、これ以外の寸法の必要がある場合には、注文者が指定することができる。